

Wohnen am Breitwieserhof

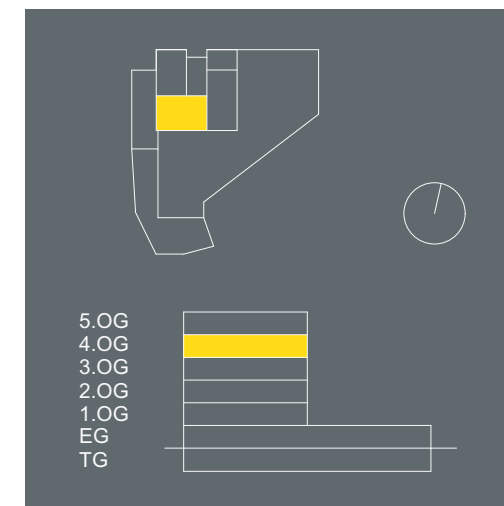
Hasnerstraße 29, 4020 Linz

HENTSCHLÄGER

Immobilien

Top 14

4. OBERGESCHOSS
3 Zimmer + Loggia + Balkon



TOP 14, Wohnnutzfläche

| | |
|----------------------------|-------|
| AR | 1,62 |
| BAD | 8,36 |
| DIELE | 4,53 |
| GANG | 5,60 |
| KOCHEN-ESSEN-WOHNEN | 30,36 |
| SCHLAFEN | 14,58 |
| WC | 2,02 |
| ZIMMER | 12,60 |
| 79,67 m² | |

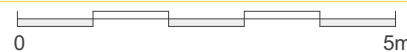
TOP 14, Loggia

| | |
|---------------------------|------|
| LOGGIA | 6,40 |
| 6,40 m² | |

TOP 14, Andere Flächen

| | |
|---------------------------|------|
| BALKON | 5,68 |
| 5,68 m² | |

Grundrissabweichung möglich. Die Lage und Maße der Installationsschächte, Unterverteiler Elektro - Heizung, und ev. abgeh. Decken kann sich im Rahmen der Ausführungsplanung noch verändern. Dargestellte Einrichtung bzw. Möblierung ist beispielhaft, die genaue Ausstattung, welche im Kaufpreis enthalten ist, entnehmen Sie bitte der Bau- und Ausstattungsbeschreibung.



Stand: 01.12.2015

www.hentschlaeger-immobilien.at +43 7237/6060-0
office@hentschlaeger-immobilien.at